


**PARAMETRY PODSTAWOWE**

Moc maksymalna	[ kVA / kW ]	88,0 / 70,4
Moc znamionowa	[ kVA / kW ]	80,0 / 64,0
Prąd znamionowy	[ A ]	115,6
Częstotliwość	[ Hz ]	50
Napięcie	[ V ]	400 / 230
Współczynnik mocy	[ cos Φ ]	0,8

**SILNIK**

Producent		PERKINS
Model		1104A-44TG2
Rodzaj paliwa	[ l ]	olej napędowy
Prędkość obrotowa	[ obr / min ]	1500
Pojemność skokowa	[ cm <sup>3</sup> ]	4 400
Liczba cylindrów	[ szt ]	4
Regulator prędkości obrotowej silnika		Mechaniczny
Ilość czynnika chłodzącego	[ l ]	13
Rodzaj oleju		15W40 / CI-4 / SL
Ilość oleju w układzie smarowania	[ l ]	8
Okres pomiędzy wymianami płynu chłodzącego		2 000 Rh / 2 lata <sup>1</sup>
Okres pomiędzy wymianami oleju		200 Rh / 1 rok <sup>1</sup>
Okres pomiędzy wymianami filtra oleju		200 Rh / 1 rok <sup>1</sup>
Okres pomiędzy wymianami filtra paliwa		200 Rh / 1 rok <sup>1</sup>

1 w zależności co wystąpi pierwsze

\*Wszelkie prawa zastrzeżone. Karty katalogowe zamieszczone na stronie [www.amppower.pl](http://www.amppower.pl) są własnością intelektualną firmy i zabrania się ich publikacji na innych stronach internetowych. Informacje zawarte w niniejszym dokumencie mogą ulec zmianie, producent ma prawo do dokonywania zmian technicznych.

**PRĄDNICA**

Producent <sup>1</sup>	GENPOWER
Model	GNP 225 M1
Regulacja	elektroniczna AVR
Klasa ochrony	IP 23
Klasa izolacji	H

**ZUŻYCIE PALIWA I POZIOM HAŁASU**

Zużycie paliwa przy 50% obciążenia	[ l / h ]	9,7
Zużycie paliwa przy 75% obciążenia	[ l / h ]	14,0
Zużycie paliwa przy 100% obciążenia	[ l / h ]	18,7
Gwarantowany poziom mocy akustycznej	[ dB ]	≤ 97

**DANE AGREGATU OTWARTEGO**

Długość	[ mm ]	1 782
Szerokość	[ mm ]	700
Wysokość	[ mm ]	1 643
Waga bez paliwa	[ kg ]	945
Pojemność zbiornika paliwa	[ l ]	134
Czas pracy przy 50% obciążenia	[ h ]	13,8
Czas pracy przy 75% obciążenia	[ h ]	9,6
Czas pracy przy 100% obciążenia	[ h ]	7,2

**DANE AGREGATU ZABUDOWANEGO**

Długość	[ mm ]	2 615
Szerokość	[ mm ]	1 042
Wysokość	[ mm ]	1 766
Waga bez paliwa	[ kg ]	1 172
Pojemność zbiornika paliwa	[ l ]	205
Czas pracy przy 50% obciążenia	[ h ]	21,1
Czas pracy przy 75% obciążenia	[ h ]	14,6
Czas pracy przy 100% obciążenia	[ h ]	11,0

<sup>1</sup> opcjonalnie jest możliwość zamontowania prądnicy firmy Leroy Somer lub Stamford

\*Wszelkie prawa zastrzeżone. Karty katalogowe zamieszczone na stronie [www.amppower.pl](http://www.amppower.pl) są własnością intelektualną firmy i zabrania się ich publikacji na innych stronach internetowych. Informacje zawarte w niniejszym dokumencie mogą ulec zmianie, producent ma prawo do dokonywania zmian technicznych.

**WYPOSAŻENIE ELEKTRYCZNE AGREGATU**

Stalowa szafka z zamykanymi drzwiami  
Sterownik mikroprocesorowy  
Wyłącznik główny 3-polowy  
Ładowarka akumulatorów  
Przycisk zatrzymania awaryjnego  
Wbudowany układ SZR 4-polowy (opcja)  
Grzałka bloku silnika  
Akumulatory rozruchowe (12V lub 24V)  
Czujnik ciśnienia oleju (analogowo-cyfrowy)  
Czujnik temperatury silnika (analogowo-cyfrowy)  
Czujnik poziomu paliwa (cyfrowy) - opcja  
Czujnik poziomu płynu (cyfrowy) - opcja

**SPECYFIKACJA OBUDOWY DŹWIEKOCHŁONNEJ I RAMY PODSTAWY**

Niepowtarzalny projekt i kolorystyka	Korek płynu chłodzącego
Spawana przez robota spawalniczego	Wskaźnik poziomu paliwa
Farba proszkowa nakładana przez robota lakierniczego	Wysokiej jakości amortyzatory
Izolacja z wełny szklanej - materiał klasy A1	Stal ocynkowana wycinana laserowo
Zewnętrzne tłumiki wydechowe	Wewnętrzne tłumiki wydechowe
Przycisk zatrzymania awaryjnego	Poddawane 1500-godzinnej próbie solnej
Poddawane testom szczelności zbiorniki paliwa	Najniższy poziom dźwięku (w dB)
Stal ocynkowana zaginana na prasie krawędziowej	Poddawane testom temperaturowym
Czyszczona chemicznie nanotechnologią przed malowaniem	Korek spustowy paliwa
Wygrzewane w piecach w temperaturze 200°C	Korek wlewu paliwa
Specjalna powłoka na wełnie szklanej	

\*Wszelkie prawa zastrzeżone. Karty katalogowe zamieszczone na stronie [www.amppower.pl](http://www.amppower.pl) są własnością intelektualną firmy i zabrania się ich publikacji na innych stronach internetowych. Informacje zawarte w niniejszym dokumencie mogą ulec zmianie, producent ma prawo do dokonywania zmian technicznych.

**PARAMETRY TECHNICZNE STEROWNIKA**

Marka	GENPOWER
Model	GEC6120-D
Kolorowy wyświetlacz	LCD 2,5" 320X240 z podświetleniem
Menu w różnych językach	m.in. polski, angielski
Stopień ochrony	IP 55 z uszczelką
Temp. pracy	(-25 ÷ +70)°C
Wilgotność	(20÷90)%
Wysokość pracy	do 2000m npm
Napięcie zasilania	(8÷30)V DC
Pobór mocy	<3W
5 wyjść przekaźnikowych	
1 wyjście napięciowe	
3 wejścia analogowe	
Przechowywanie nastaw w nieulotnej pamięci EEPROM	
Wbudowany port RS 485	
Wbudowane Wi-Fi	



\*Wszelkie prawa zastrzeżone. Karty katalogowe zamieszczone na stronie [www.amppower.pl](http://www.amppower.pl) są własnością intelektualną firmy i zabrania się ich publikacji na innych stronach internetowych. Informacje zawarte w niniejszym dokumencie mogą ulec zmianie, producent ma prawo do dokonywania zmian technicznych.

**MOŻLIWOŚCI POMIAROWO-KONTROLNE STEROWNIKA**

Napięcie (3 fazy) i częstotliwość sieci

Napięcie (3 fazy) i częstotliwość agregatu

Prąd agregatu (3 fazy)

Moc czynna, bierna, pozorna i współczynnik mocy agregatu

Obroty silnika

Liczba godzin pracy i uruchomień agregatu

Napięcie baterii agregatu

Wyprodukowana energia agregatu

Pomiary ciśnienia oleju i temperatury silnika

Pomiar poziomu paliwa (opcja)

Wyłączniki niskiego ciśnienia oleju i wysokiej temperatury silnika

Wyłącznik niskiego poziomu paliwa (opcja)

Wyłącznik niskiego poziomu płynu chłodzącego (opcja)

**FUNKCJONALNOŚĆ UKŁADU STEROWANIA**

Automatyczny lub ręczny tryb pracy

Układ kontroli napięcia sieciowego (AMF)

Możliwość uruchomienia przez sygnał zdalnego startu

Ręczne awaryjne wyłączenie

Kontrola pracy agregatu

Zabezpieczenie silnika przed uszkodzeniem

Zabezpieczenie prądnicy przed przeciążeniem

Współpraca z SZR-em

Pamięć zdarzeń i alarmów - 80 wpisów

Kontrola czasu przeglądów

Komunikacja przez port RS485

Obsługa protokołu Modbus

Programowanie z poziomu klawiatury lub komputera PC

Programowanie ze smartfona poprzez Wi-Fi

\*Wszelkie prawa zastrzeżone. Karty katalogowe zamieszczone na stronie [www.amppower.pl](http://www.amppower.pl) są własnością intelektualną firmy i zabrania się ich publikacji na innych stronach internetowych. Informacje zawarte w niniejszym dokumencie mogą ulec zmianie, producent ma prawo do dokonywania zmian technicznych.

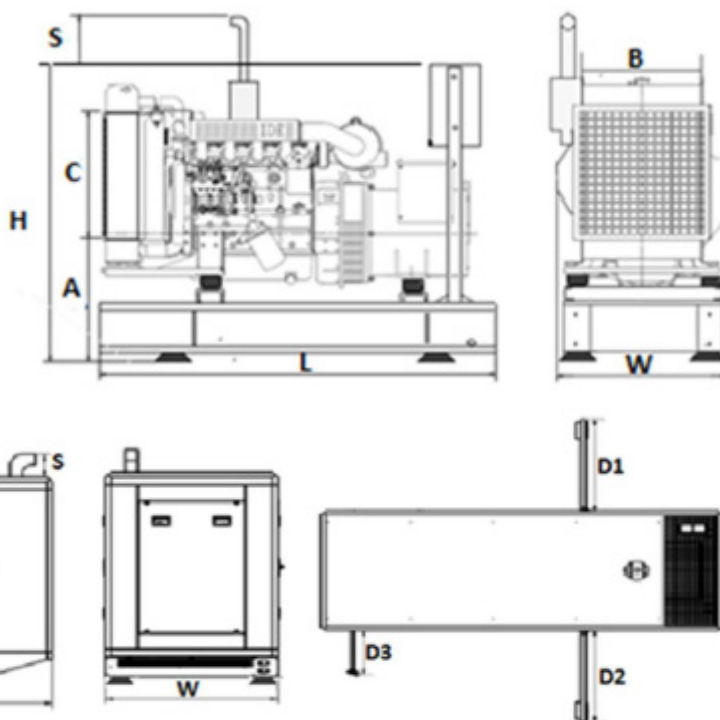
**ZDALNY PANEL MONITORINGU - OPCJA**

Pełna kontrola pracy agregatu  
 Połączenie przez RS485 lub LAN  
 Kolorowy, dotykowy wyświetlacz 7"  
 Zasilanie 18÷32Vdc/0,03A  
 Wersja do zabudowy natablicowej lub w obudowie  
 Opcjonalny zasilacz z akumulatorem w oddzielnej obudowie

**WYPOSAŻENIE AGREGATU - OPCJA**

Układ SZR (Samoczynne Załączenie Rezerwy)  
 Podwozie jezdne  
 Zewnętrzny zbiornik paliwa  
 Układ podgrzewania paliwa  
 Grzałka oleju  
 Dodatkowe gniazda odbiorcze energii  
 System alarmowy poziomu paliwa  
 Zdalne sterowanie i monitorowanie

Symbol	Otwarty	Zabudowany
L	1 782	2 615
W	700	1 042
H	1 643	1 766
S	352	150
A	670	
B	526	
C	524	
D1		750
D2		750
D3		520
D4		
D5		



\*Wszelkie prawa zastrzeżone. Karty katalogowe zamieszczone na stronie [www.amppower.pl](http://www.amppower.pl) są własnością intelektualną firmy i zabrania się ich publikacji na innych stronach internetowych. Informacje zawarte w niniejszym dokumencie mogą ulec zmianie, producent ma prawo do dokonywania zmian technicznych.