


PARAMETRY PODSTAWOWE

Moc maksymalna	[kVA / kW]	44,0 / 35,2
Moc znamionowa	[kVA / kW]	40,0 / 32,0
Prąd znamionowy	[A]	57,8
Częstotliwość	[Hz]	50
Napięcie	[V]	400 / 230
Współczynnik mocy	[cos Φ]	0,8

SILNIK

Producent		INTER
Model		M54TD
Rodzaj paliwa	[l]	olej napędowy
Prędkość obrotowa	[obr / min]	1500
Pojemność skokowa	[cm ³]	2 550
Liczba cylindrów	[szt]	4
Regulator prędkości obrotowej silnika		Mechaniczny
Ilość czynnika chłodzącego	[l]	13
Rodzaj oleju		15W40 / CI-4 / SL
Ilość oleju w układzie smarowania	[l]	8
Okres pomiędzy wymianami płynu chłodzącego		2 000 Rh / 2 lata ¹
Okres pomiędzy wymianami oleju		200 Rh / 1 rok ¹
Okres pomiędzy wymianami filtra oleju		200 Rh / 1 rok ¹
Okres pomiędzy wymianami filtra paliwa		200 Rh / 1 rok ¹

1 w zależności co wystąpi pierwsze

*Wszelkie prawa zastrzeżone. Karty katalogowe zamieszczone na stronie www.amppower.pl są własnością intelektualną firmy i zabrania się ich publikacji na innych stronach internetowych. Informacje zawarte w niniejszym dokumencie mogą ulec zmianie, producent ma prawo do dokonywania zmian technicznych.

PRĄDNICA

Producent ¹	GENPOWER
Model	GNP 180 LA
Regulacja	elektroniczna AVR
Klasa ochrony	IP 23
Klasa izolacji	H

ZUŻYCIE PALIWA I POZIOM HAŁASU

Zużycie paliwa przy 50% obciążenia	[l / h]	5,4
Zużycie paliwa przy 75% obciążenia	[l / h]	8,0
Zużycie paliwa przy 100% obciążenia	[l / h]	10,5
Gwarantowany poziom mocy akustycznej	[dB]	≤ 96

DANE AGREGATU OTWARTEGO

Długość	[mm]	1 600
Szerokość	[mm]	622
Wysokość	[mm]	1 329
Waga bez paliwa	[kg]	657
Pojemność zbiornika paliwa	[l]	55
Czas pracy przy 50% obciążenia	[h]	10,2
Czas pracy przy 75% obciążenia	[h]	7,0
Czas pracy przy 100% obciążenia	[h]	5,2

DANE AGREGATU ZABUDOWANEGO

Długość	[mm]	2 269
Szerokość	[mm]	1 002
Wysokość	[mm]	1 597
Waga bez paliwa	[kg]	830
Pojemność zbiornika paliwa	[l]	100
Czas pracy przy 50% obciążenia	[h]	18,5
Czas pracy przy 75% obciążenia	[h]	12,7
Czas pracy przy 100% obciążenia	[h]	9,5

¹ opcjonalnie jest możliwość zamontowania prądnicy firmy Leroy Somer lub Stamford

*Wszelkie prawa zastrzeżone. Karty katalogowe zamieszczone na stronie www.amppower.pl są własnością intelektualną firmy i zabrania się ich publikacji na innych stronach internetowych. Informacje zawarte w niniejszym dokumencie mogą ulec zmianie, producent ma prawo do dokonywania zmian technicznych.

WYPOSAŻENIE ELEKTRYCZNE AGREGATU

Stalowa szafka z zamykanymi drzwiami
Sterownik mikroprocesorowy
Wyłącznik główny 4-polowy
Ładowarka akumulatorów
Przycisk zatrzymania awaryjnego
Wbudowany układ SZR 4-polowy (opcja)
Grzałka bloku silnika
Akumulatory rozruchowe (12V lub 24V)
Czujnik ciśnienia oleju (analogowo-cyfrowy)
Czujnik temperatury silnika (analogowo-cyfrowy)
Czujnik poziomu paliwa (cyfrowy) - opcja
Czujnik poziomu płynu (cyfrowy) - opcja

SPECYFIKACJA OBUDOWY DŹWIEKOCHOŁONNEJ I RAMY PODSTAWY

Niepowtarzalny projekt i kolorystyka	Korek płynu chłodzącego
Spawana przez robota spawalniczego	Wskaźnik poziomu paliwa
Farba proszkowa nakładana przez robota lakierniczego	Wysokiej jakości amortyzatory
Izolacja z wełny szklanej - materiał klasy A1	Stal ocynkowana wycinana laserowo
Zewnętrzne tłumiki wydechowe	Wewnętrzne tłumiki wydechowe
Przycisk zatrzymania awaryjnego	Poddawane 1500-godzinnej próbie solnej
Poddawane testom szczelności zbiorniki paliwa	Najniższy poziom dźwięku (w dB)
Stal ocynkowana zaginana na prasie krawędziowej	Poddawane testom temperaturowym
Czyszczona chemicznie nanotechnologią przed malowaniem	Korek spustowy paliwa
Wygrzewane w piecach w temperaturze 200°C	Korek wlewu paliwa
Specjalna powłoka na wełnie szklanej	

*Wszelkie prawa zastrzeżone. Karty katalogowe zamieszczone na stronie www.amppower.pl są własnością intelektualną firmy i zabrania się ich publikacji na innych stronach internetowych. Informacje zawarte w niniejszym dokumencie mogą ulec zmianie, producent ma prawo do dokonywania zmian technicznych.

PARAMETRY TECHNICZNE STEROWNIKA

Marka	GENPOWER
Model	GEC6120-D
Kolorowy wyświetlacz	LCD 2,5" 320X240 z podświetleniem
Menu w różnych językach	m.in. polski, angielski
Stopień ochrony	IP 55 z uszczelką
Temp. pracy	(-25 ÷ +70)°C
Wilgotność	(20÷90)%
Wysokość pracy	do 2000m npm
Napięcie zasilania	(8÷30)V DC
Pobór mocy	<3W
5 wyjść przekaźnikowych	
1 wyjście napięciowe	
3 wejścia analogowe	
Przechowywanie nastaw w nieulotnej pamięci EEPROM	
Wbudowany port RS 485	
Wbudowane Wi-Fi	



*Wszelkie prawa zastrzeżone. Karty katalogowe zamieszczone na stronie www.amppower.pl są własnością intelektualną firmy i zabrania się ich publikacji na innych stronach internetowych. Informacje zawarte w niniejszym dokumencie mogą ulec zmianie, producent ma prawo do dokonywania zmian technicznych.

MOŻLIWOŚCI POMIAROWO-KONTROLNE STEROWNIKA

Napięcie (3 fazy) i częstotliwość sieci
Napięcie (3 fazy) i częstotliwość agregatu
Prąd agregatu (3 fazy)
Moc czynna, bierna, pozorna i współczynnik mocy agregatu
Obroty silnika
Liczba godzin pracy i uruchomień agregatu
Napięcie baterii agregatu
Wyprodukowana energia agregatu
Pomiary ciśnienia oleju i temperatury silnika
Pomiar poziomu paliwa (opcja)
Wyłączniki niskiego ciśnienia oleju i wysokiej temperatury silnika
Wyłącznik niskiego poziomu paliwa (opcja)
Wyłącznik niskiego poziomu płynu chłodzącego (opcja)

FUNKCJONALNOŚĆ UKŁADU STEROWANIA

Automatyczny lub ręczny tryb pracy
Układ kontroli napięcia sieciowego (AMF)
Możliwość uruchomienia przez sygnał zdalnego startu
Ręczne awaryjne wyłączenie
Kontrola pracy agregatu
Zabezpieczenie silnika przed uszkodzeniem
Zabezpieczenie prądnicy przed przeciążeniem
Współpraca z SZR-em
Pamięć zdarzeń i alarmów - 80 wpisów
Kontrola czasu przeglądów
Komunikacja przez port RS485
Obsługa protokołu Modbus
Programowanie z poziomu klawiatury lub komputera PC
Programowanie ze smartfona poprzez Wi-Fi

*Wszelkie prawa zastrzeżone. Karty katalogowe zamieszczone na stronie www.amppower.pl są własnością intelektualną firmy i zabrania się ich publikacji na innych stronach internetowych. Informacje zawarte w niniejszym dokumencie mogą ulec zmianie, producent ma prawo do dokonywania zmian technicznych.

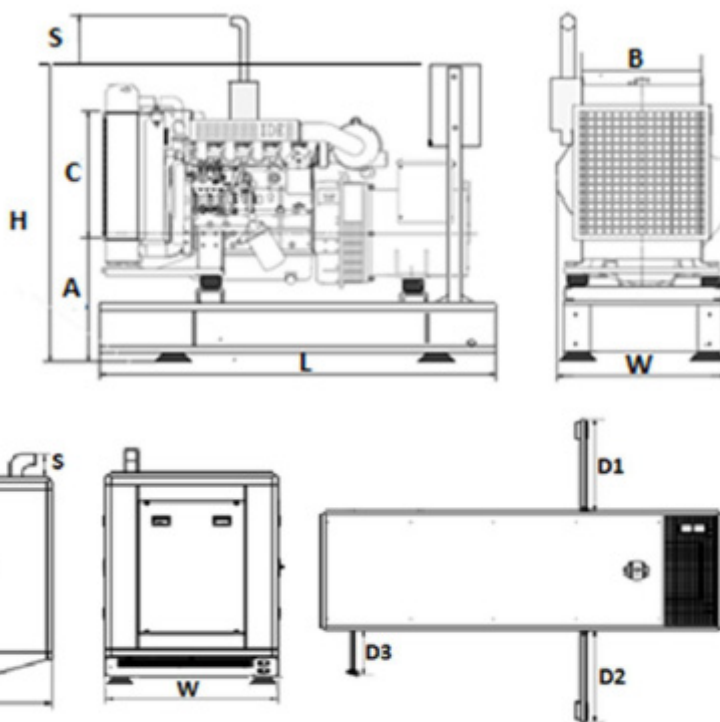
ZDALNY PANEL MONITORINGU - OPCJA

Pełna kontrola pracy agregatu
 Połączenie przez RS485 lub LAN
 Kolorowy, dotykowy wyświetlacz 7"
 Zasilanie 18÷32Vdc/0,03A
 Wersja do zabudowy natablicowej lub w obudowie
 Opcjonalny zasilacz z akumulatorem w oddzielnej obudowie

WYPOSAŻENIE AGREGATU - OPCJA

Układ SZR (Samoczynne Załączenie Rezerwy)
 Podwozie jezdne
 Zewnętrzny zbiornik paliwa
 Układ podgrzewania paliwa
 Grzałka oleju
 Dodatkowe gniazda odbiorcze energii
 System alarmowy poziomu paliwa
 Zdalne sterowanie i monitorowanie

Symbol	Otwarty	Zabudowany
L	1 600	2 269
W	622	1 002
H	1 329	1 597
S	435	205
A	565	
B	550	
C	480	
D1		750
D2		750
D3		360
D4		
D5		



*Wszelkie prawa zastrzeżone. Karty katalogowe zamieszczone na stronie www.amppower.pl są własnością intelektualną firmy i zabrania się ich publikacji na innych stronach internetowych. Informacje zawarte w niniejszym dokumencie mogą ulec zmianie, producent ma prawo do dokonywania zmian technicznych.